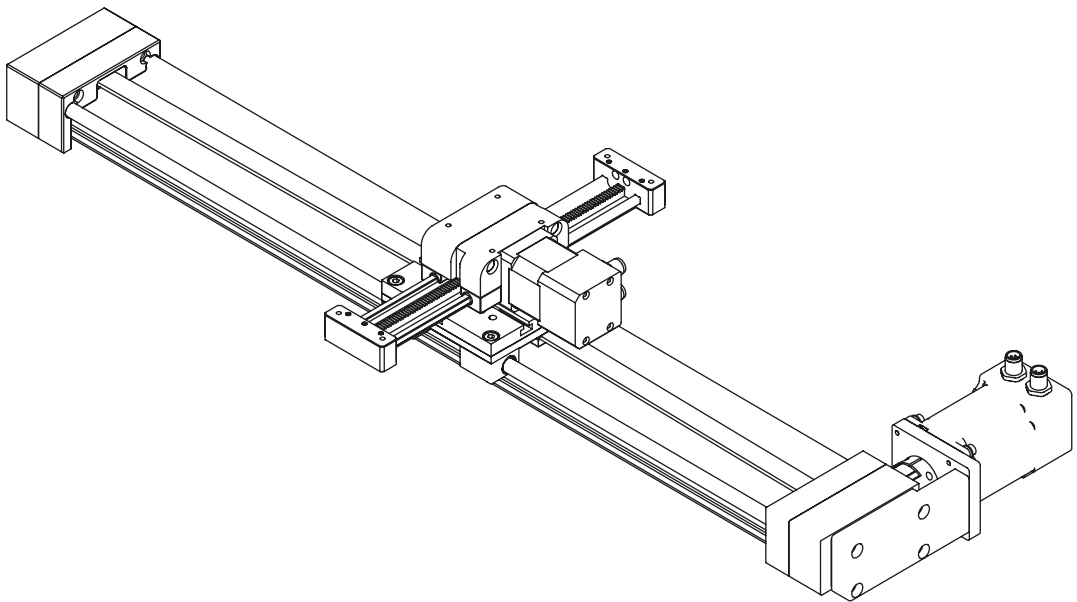


Technische Dokumentation Technical Documentation
drylin®

LINEAR ROBOT



Linienportal
Linear gantry

Technische Daten Technical Data

Positioniergenauigkeit accuracy		± 0.5	[mm]
Arbeitsraum working space	DLE-LG-0001	500 x 150	[mm]
	DLE-LG-0002	800 x 500	
Individuelles Portal auf Anfrage individual gantry on request	DLE-LG-XXXX	max. 3000 x 750	[mm]
Max. Nutzlast max. payload		max. 5	[kg]
Dynamik mit dynamic with 500 [g]		50	Picks/min
Eigengewicht mass	DLE-LG-0001	3.8	[kg]
	DLE-LG-0002	6.6	
für integrierte Steuerung for integrated control system	Max. Geschwindigkeit max. speed	0.5	[m/s]
	Max. Beschleunigung max. acceleration	1	[m/s ²]
	Mit und ohne integrierte Steuerung ** with or without integrated control		
	Leitungslänge mit integrierter Steuerung ** Cable length with integrated control	10	[m]
	Leitungslänge Handheld (optional) ** Cable length handheld (option)	1.5	[m]
	Stromversorgung Power supply		230 VAC, 50-60 Hz

Maximale Traglasten und Präzision in Abhängigkeit von Position und Geschwindigkeit. Sprechen Sie uns gerne an.

Max. payload and accuracy in relation to position and speed. Please get in contact with us.

** Integrierte Steuerung mit Schaltschrank
integrated control system with switch cabinet



** Integrierte Steuerung als Hutschienen Version
integrated control system as DIN rail version



Mehr Informationen unter:

<https://www.igus.de/robolink/roboer-steuerung>

More information at:

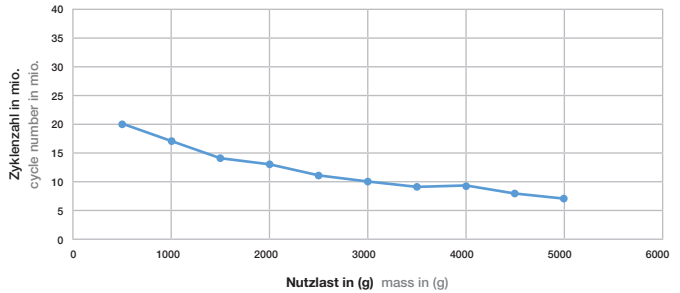
<https://www.igus.eu/robolink/robot-control-system>

Diagramme Graphs

DLE-LG-0001

minimale Lebensdauer
min. service life

Nutzlast in (g) mass in (g)	Zykluszahl in mio. cycle number in mio.
500	20.00
1000	17.00
1500	14.00
2000	13.00
2500	11.00
3000	10.00
3500	9.00
4000	9.00
4500	8.00
5000	7.00



* 1 Zyklus (1 x hin (500mm) & 1 x zurück (500mm))

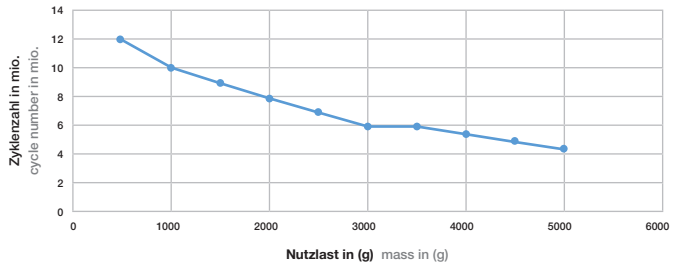
1 Zyklus [m]= 1

* 1 cycle (1 x go (500mm) & 1 x back (500mm))

DLE-LG-0002

minimale Lebensdauer
min. service life

Nutzlast in (g) mass in (g)	Zykluszahl in mio. cycle number in mio.
500	12.00
1000	10.00
1500	9.00
2000	8.00
2500	7.00
3000	6.00
3500	6.00
4000	5.50
4500	5.00
5000	4.50



* 1 Zyklus (1 x hin (800mm) & 1 x zurück (800mm))

1 Zyklus [m]= 1.6

* 1 cycle (1 x go (800mm) & 1 x back (800mm))

Zubehör Accessories

BUY

Artikelnummer
Part Number

igus robot control
(Kaufen Sie ihre einsatzbereite Robotersteuerung
Buy your ready-to-use robot controller

Beschreibung
Description

igus robot control, Modular, auf Hutschienen-Redundanz basierende Steuerung, leicht zu erweitern, Intuitives Steuerungs- und Programmierungsumfeld mit interaktiver 3D-Benutzeroberfläche, kostenlose Software erhältlich, für PC, Programmierbefehle wie Joint, Linear, If-Then-Else, DigitalOut, Loop, ..., 1 Hutschienen-Redundanz-Modul Support, 3 Hutschienen-Redundanz-Modul Schrittantrieb, 1 Hutschienen-Redundanz-Modul digital-E/A, Anschlüsselemente und Kabel (Ethernet, CAN, Zufuhr, Motorleitung (10m), Encoderleitung (10m), Initiator-Kit mit 10m Leitung ...)

igus robot control, modular control system based on top-hat (DIN) rail, easy to extend, intuitive control and programming environment with interactive 3D user interface, free software available, for PC, programming commands such as Joint, Linear, If-Then-Else, DigitalOut, Loop ..., 1 DIN rail module support, 3 Top-hat (DIN) rail module stepper, 1 Top-hat (DIN) rail module digital-IO, connectors and cables (Ethernet, CAN, supply, motor cable (10m), encoder cable (10m), initiator kit with 10m cable ...)



BUILD

Artikelnummer
Part Number

D1
(Bauen Sie Ihre eigene Steuerung
Build your own controller)

Beschreibung
Description

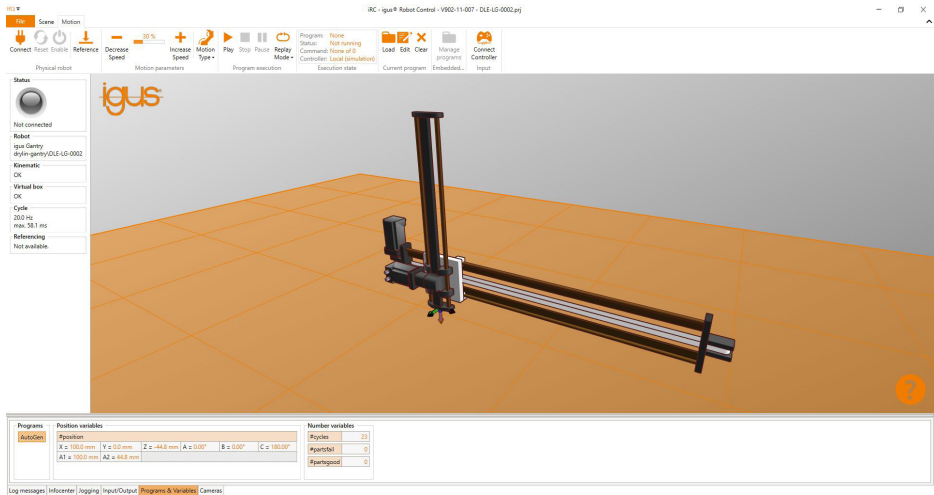
Dryve Steuerung D1, Motorsteuerung, Keine Softwareinstallation oder App nötig, für PC, Tablet oder Smartphone, Schritt-(ST), DC und EC Motoren mit bis zu 21A Spitzenströmen und 48 V DC, Digitale Ein-Ausgänge, Analoge Eingänge, CANopen, Modbus TCP zum Anschluss an Mastersteuerungen wie z.B. Siemens oder Beckhoff

Dryve motor controller D1, a motor controller for multi-fold automation tasks without programming with simple parameterisation for single axes, linear, flat and room linear robots and Delta robots, no software installation or app needed, use with PC, tablet or smart phone. Stepper (ST), DC and EC motors with up to 21A peak currents and 48V DC, digital inputs/outputs, analogue inputs, CANopen, Modbus TCP for connection to master control systems such as Siemens or Beckhoff.



Zubehör Accessories

Kostenlose Software für igus robot control Free Software for igus robot control



...Auf einen Blick ...at a glance

- Einfache Verbindung zwischen Roboter und Steuerung
Simple connection between robot and controller
- Digitaler Zwilling ermöglicht direkte Ausführung und Überprüfung der Bewegungsabläufe
Digital Twin enables direct execution and checking of the motion sequences
- Kamera Schnittstellenkonfiguration direkt über Steuerung und Software möglich
Camera interface configuration directly via control system and software possible
- Programmierung von drylin® Portalrobotern
Programming of drylin® linear robots
- Kostenlose Software ermöglicht risikofreies Testen
Free software enables risk-free testing

Systemvoraussetzungen System requirements

- PC mit Windows 10 Betriebssystem PC with Windows 10 operating system
- Freier USB 2.0 port, ethernet port Free USB 2.0 port, Ethernet port
- 500 MB Speicherplatz 500 MB storage space

Mehr Informationen unter:

<https://www.igus.de/info/roboter-software>

More Information at:

<https://www.igus.eu/info/robot-software>

Zubehör Accessories

Leitungen Cables

Motor-, Ini- und Encoderleitungen motor, ini and encoder cables

Falls Sie die igus robot control verwenden sind alle notwendigen Leitungen enthalten
If you use the igus robot control, all necessary cables are included

...Auf einen Blick ...at a glance

- Energiekettentauglich Suitable for energy chains
- Geschirmt und ölbeständig Shielded and oil-resistant
- Gerade und gewinkelte Stecker Straight and angled connectors

...Motorleitungen ...motor cables



Art.-Nr. Part No.	Ø	Mantel Jacket	Typ Type	Länge Length	Stecker Connector
MAT9043737	5.5mm	TPE	CF9-CF.INI	3m	gerade straight
MAT9043738	5.5mm	TPE	CF9-CF.INI	5m	gerade straight
MAT9043740	5.5mm	TPE	CF9-CF.INI	10m	gerade straight
MAT9043742	5.5mm	TPE	CF9-CF.INI	3m	gewinkelt angled
MAT9043743	5.5mm	TPE	CF9-CF.INI	5m	gewinkelt angled
MAT9043745	5.5mm	TPE	CF9-CF.INI	10m	gewinkelt angled

...INI-Leitungen (Bremse) ...INI cables (brake)



Art.-Nr. Part No.	Ø	Mantel Jacket	Typ Type	Länge Length	Stecker Connector
MAT9043716	4.5mm	TPE	CF9-CF.INI	3m	gerade straight
MAT9043717	4.5mm	TPE	CF9-CF.INI	5m	gerade straight
MAT9043719	4.5mm	TPE	CF9-CF.INI	10m	gerade straight
MAT9043724	4.5mm	TPE	CF9-CF.INI	3m	gewinkelt angled
MAT9043725	4.5mm	TPE	CF9-CF.INI	5m	gewinkelt angled
MAT9043727	4.5mm	TPE	CF9-CF.INI	10m	gewinkelt angled

...Encoder-Leitungen ...Encoder cables



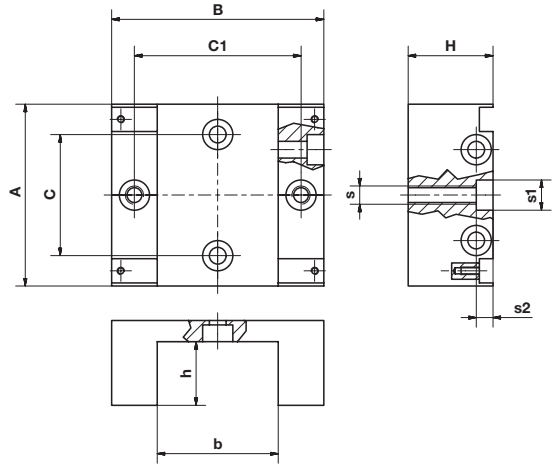
Art.-Nr. Part No.	Ø	Mantel Jacket	Typ Type	Länge Length	Stecker Connector
MAT90432594-3	7mm	PVC	CF240	3m	gerade straight
MAT90432594-5	7mm	PVC	CF240	5m	gerade straight
MAT90432594-10	7mm	PVC	CF240	10m	gerade straight
MAT90436430-3	7mm	PVC	CF240	3m	gewinkelt angled
MAT90436430-5	7mm	PVC	CF240	5m	gewinkelt angled
MAT90436430-10	7mm	PVC	CF240	10m	gewinkelt angled

Mehr Informationen unter:
[https://www.igus.de/info/
drive-technology-drylin-e-faq-data-sheets](https://www.igus.de/info/drive-technology-drylin-e-faq-data-sheets)

More Information at:
[https://www.igus.eu/info/
drive-technology-drylin-e-faq-data-sheets](https://www.igus.eu/info/drive-technology-drylin-e-faq-data-sheets)

Zubehör Accessories

Montagehalter für ZLW-Zahnriemenachsen mounting bracket for ZLW toothed belt axis



Für die Befestigung von drylin® ZLW-Zahnriemenachsen For mounting drylin® ZLW toothed belt axis

- Verfügbar für drylin® WSX/SAW(C)/ZLW Baugrößen 0630/1040/1080/1660
Available for drylin® WSX/SAW(C)/ZLW sizes 0630/1040/1080/1660
- Material: eloxiertes Aluminium Material: anodised aluminium
- Anschlussoptionen: T-Nutenprofil, Linearachse/ Initiatoren
Connection options: T-slot profile, linear axis/initiators
- Frei positionierbar Freely positionable
- Schnelle Montage ohne Bohren Quick assembly without drilling
- Inklusive einschwenkbaren Nutsteinen und Schrauben zur Befestigung
Including swivel-in sliding blocks and screws for mounting

Art.-Nr. Part No.	Schienenprofil Rail profile	Linearmodul Linear module	Zahnriemenachse Toothed belt axis
AK-0037	WSX-06-30	SAW(C)-0630	ZLW-0630
AK-0038	WSX-10-40	SAW(C)-1040	ZLW-1040
AK-0039	WSX-10-80	SAW-1080	ZLW-1080
AK-0040	WSX-16-60	SAW-1660	ZLW-1660

Art.-Nr. Part No.	A	B	H	h	b	C	C1	s	s1	s2
AK-0037	60	70	20	12	30	40	50	M6	Ø10	5.5
AK-0038	60	70	28	21	40	40	55	M6	Ø10	5.5
AK-0039	60	104	28	21	74	40	90	M6	Ø10	5.5
AK-0040	60	98	47	37	62	40	80	M6	Ø11	27

Zubehör Accessories

2:1 Regel 2:1 rule

Beträgt der Abstand der antreibenden Kraft zum Festlager mehr als das Doppelte des Lagerabstands (2:1-Regel), kommt es bei einem Haftreibungswert von 0,25 theoretisch zum Verklemmen der Führung.

Das Prinzip ist nicht von der Belastung oder der Antriebskraft abhängig. Es ist ein Produkt der Reibung und bezieht sich immer auf das Festlager. Je weiter der Antrieb vom Führungslager entfernt ist, desto größer werden Verschleiß und benötigte Antriebskraft.

Wird bei der Verwendung von Lineargleitlagern die 2:1 Regel nicht beachtet, kommt es zu ungleichmäßigem Bewegungsablauf oder sogar zum Blockieren des Systems. Oft kann man dann mit verhältnismäßig einfachen Änderungen Abhilfe schaffen.

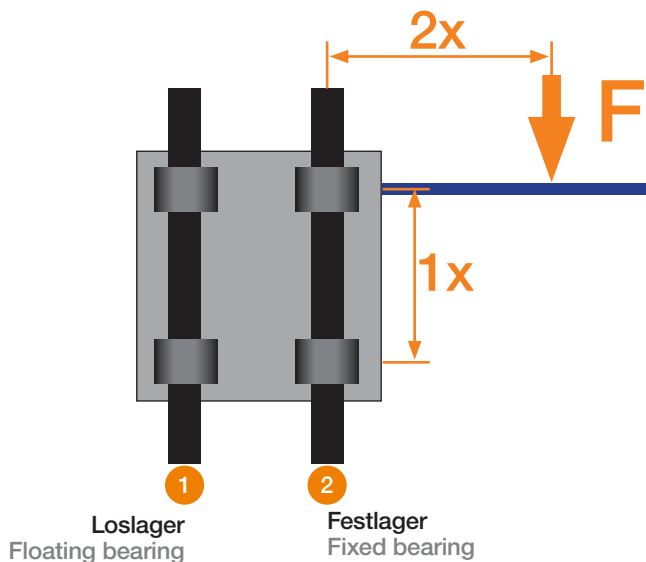
Bitte wenden Sie sich bei auftretenden Fragen zur Konstruktion und/oder dem Einbau an unsere Anwendungsberatung.

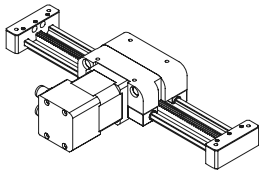
If the distance between the driving force point and the fixed bearings is more than twice the bearing spacing (2:1 rule), a static coefficient of friction of 0.25 can theoretically result in jamming.

This principle applies regardless of the value of the load or drive force. The friction product is always related to the fixed bearings. The greater the distance between the drive and guide bearings, the higher the degree of wear and required drive force.

Failure to observe the 2:1 rule during the use of linear plain bearings can result in uneven motion or even system blockage. Such situations can often be remedied with relatively simple modifications.

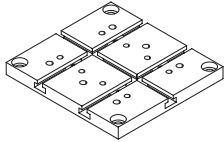
If you have any questions regarding design and/or assembly, please make use of our technical support.





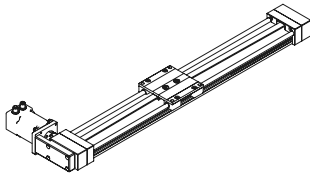
GRW-0630-A-80-
150-17-C-S-270

1x



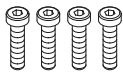
AK-0021

2x



DLE-A-LG-0001-Y

1x



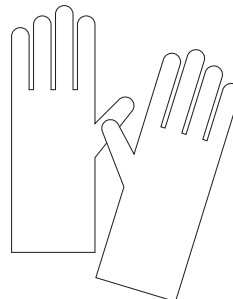
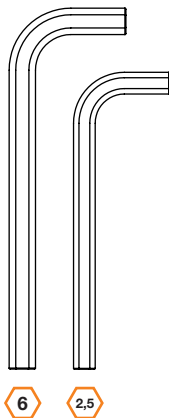
NOR-10617

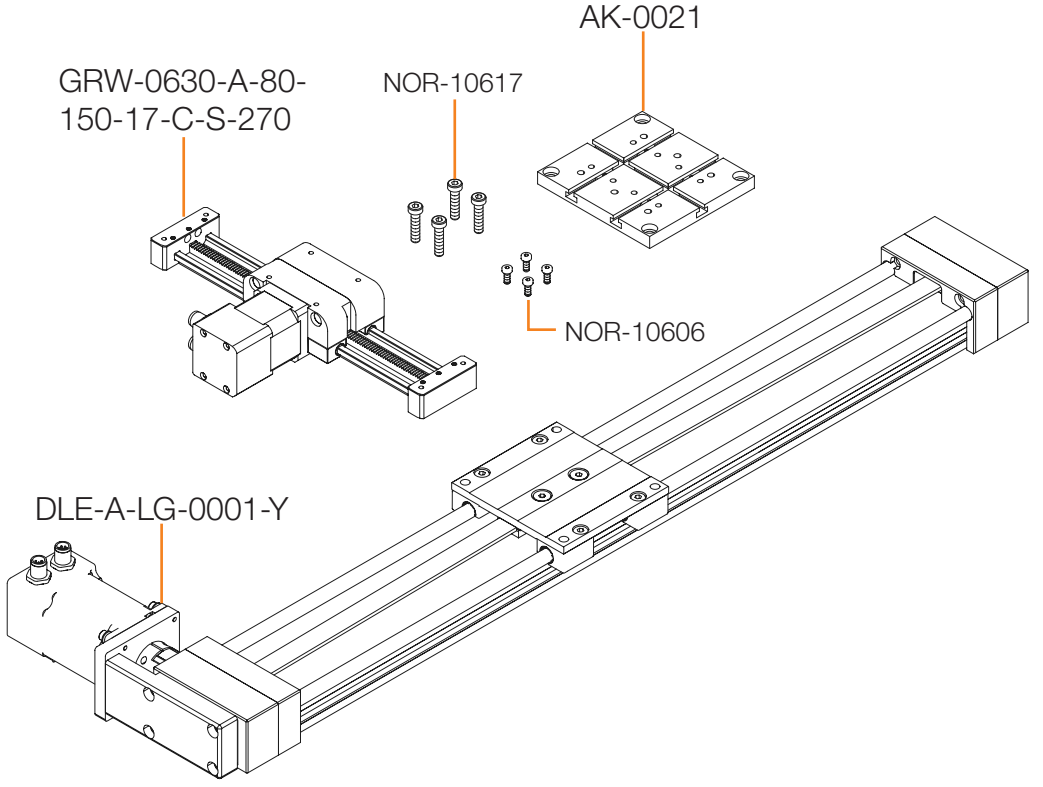
4x



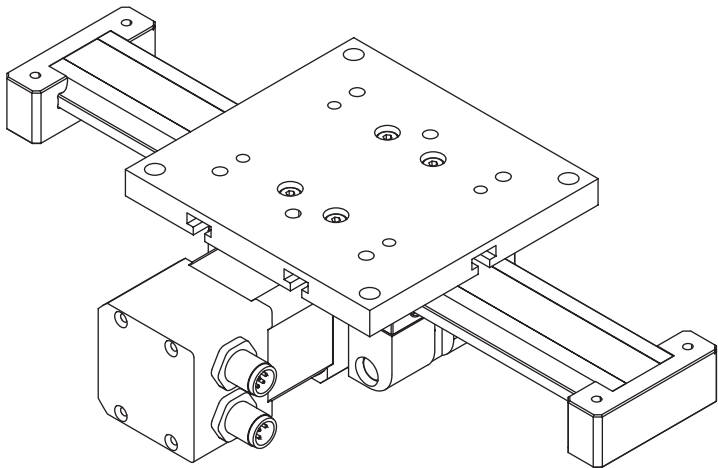
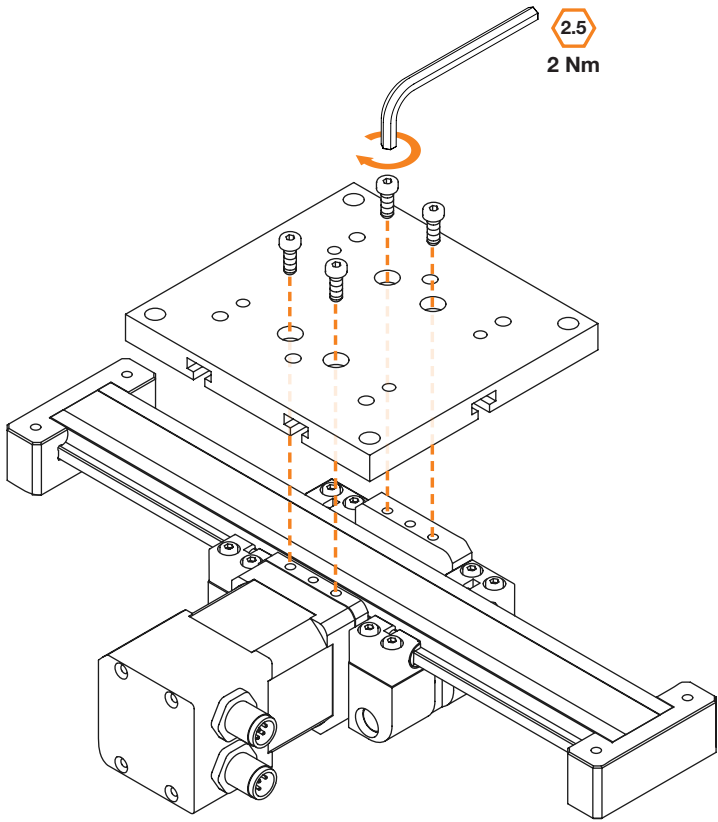
NOR-10606

4x

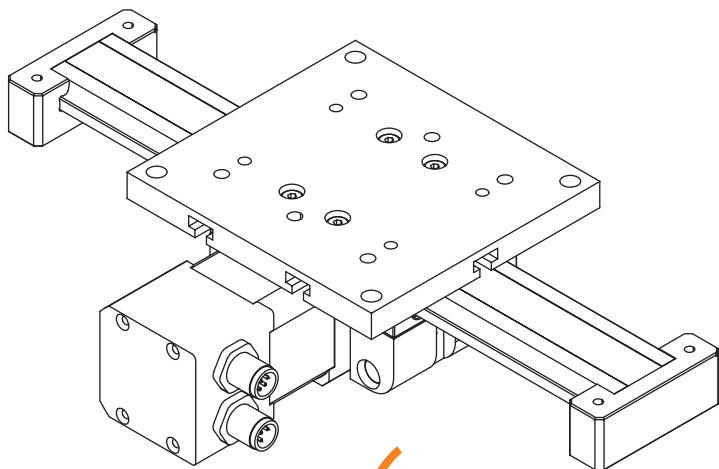




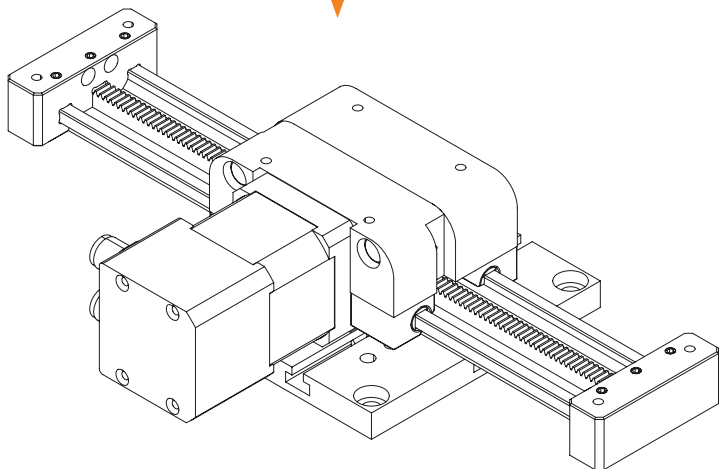
1



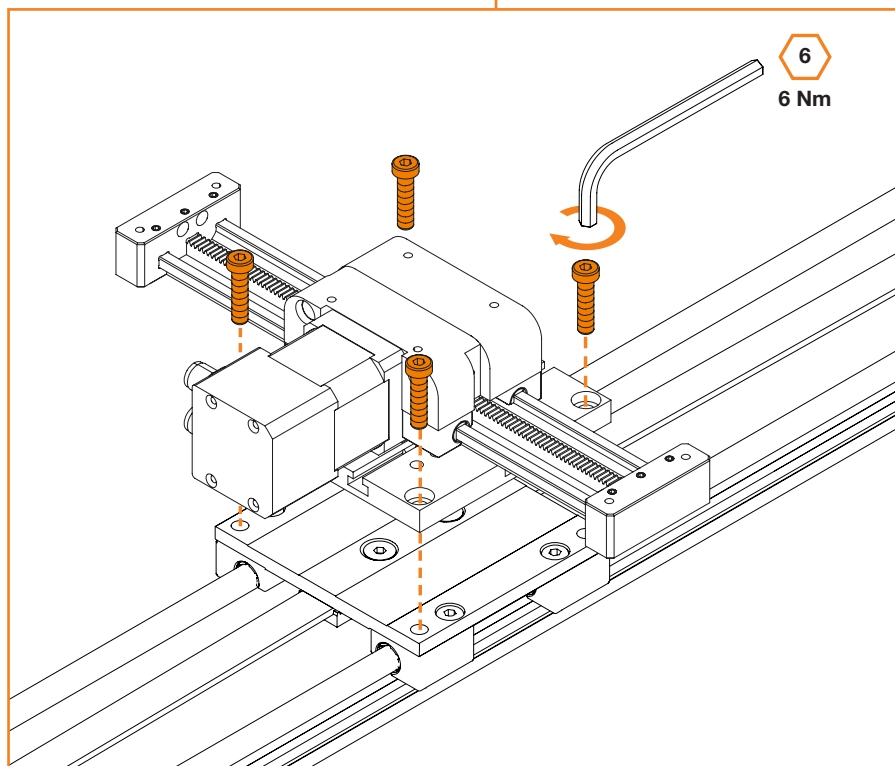
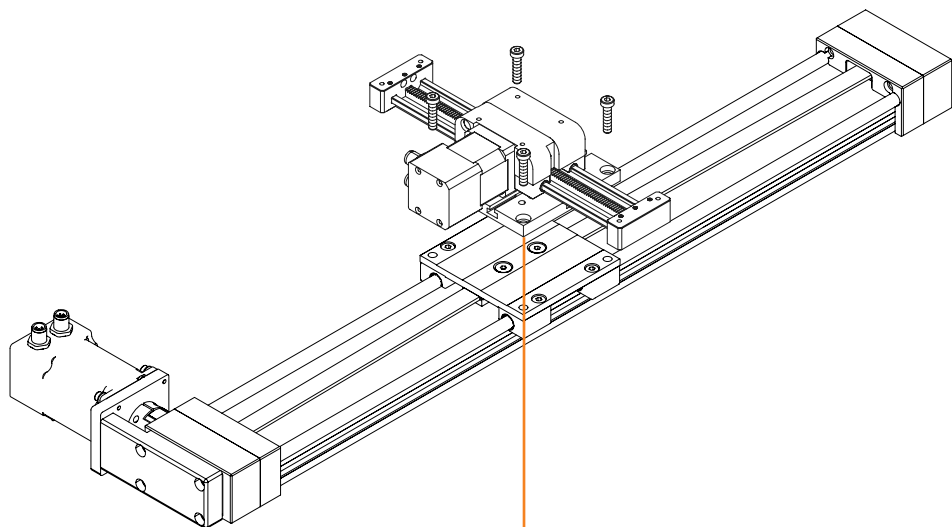
2



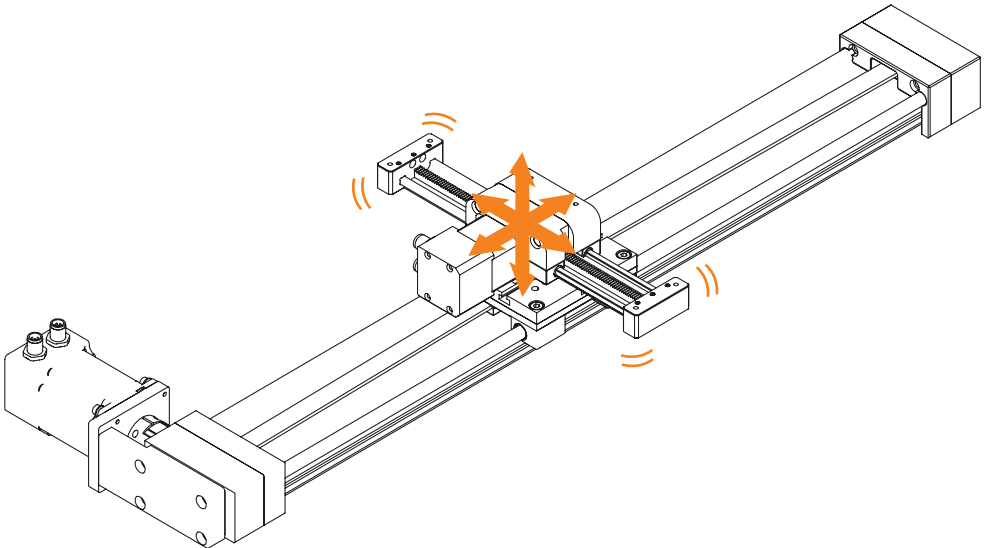
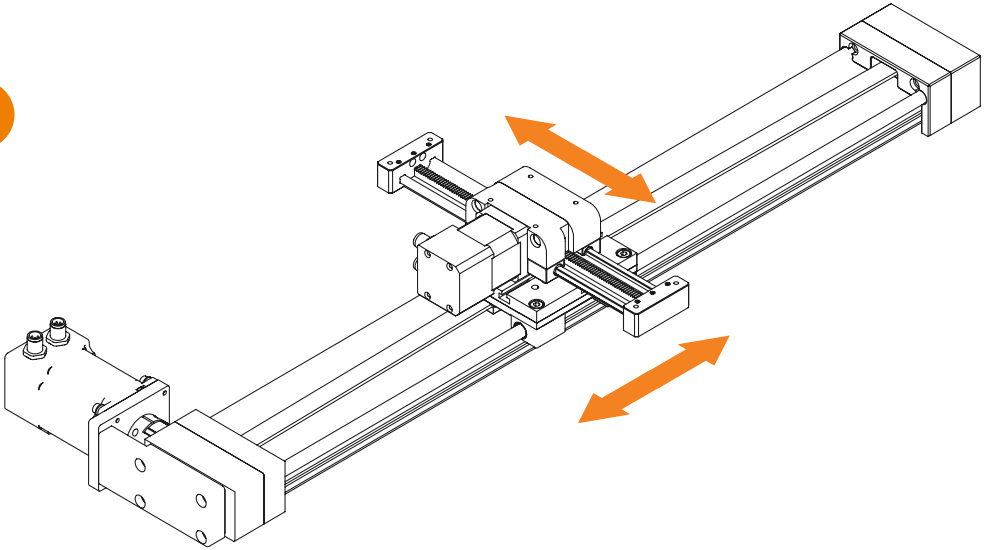
180°



3



4





iglus® GmbH
Spicher Str. 1a
51147 Köln Cologne
Tel. +49 2203 9649-145
Fax +49 2203 9649-334
info@iglus.de
www.iglus.de
www.iglus.eu

© iglus® GmbH

Herausgeber ist die iglus® GmbH, Deutschland
Published by iglus® GmbH, Germany
MAT0074888.25 Stand Issue 08/2020
Technische Änderungen vorbehalten
Subject to technical alterations